

## As principais contribuições tecnológicas decorrentes da física ondulatória na área de informática

### *The main technological contributions resulting from wave physics in the computer area*

### *Las principales contribuciones tecnológicas resultantes de la física ondulatoria en el área de informática*

#### Resumo

Este artigo apresenta uma pesquisa sistemática sobre a relação entre física ondulatória e as equações que a compõem, como as Equações de Maxwell e a equação de onda, com as principais tecnologias da informática, atualmente. Foram utilizados como alicerce para esta pesquisa teses, dissertações, artigos científicos e demais trabalhos acadêmicos por meio das plataformas Google Acadêmico e *Scielo*, com as palavras-chave nos seguintes descritores: “ondas”, “nanotecnologia e ondas”, “informática”, “física ondulatória”, “equação de onda aplicações”, “eletromagnetismo e informática”, “fibra ótica e ondas” e “ondulatória”. Assim, obteve-se como resultado a observação de que o uso prático desses princípios ondulatórios está presente no desenvolvimento de diversos mecanismos tecnológicos na informática e que possuem uma presença ampla na sociedade contemporânea, como em redes de comunicação, fibras óticas, antenas e dispositivos eletrônicos de escala nanométrica.

**Palavras-chave:** ondulatória; informática; física; ondas; nanotecnologia; tecnologia.

#### Abstract


*This article presents systematic research on the relationship between wave physics and the equations that compose it, such as Maxwell's equation and the wave equation, with the main computer technologies nowadays. Theses, dissertations, scientific articles, and other academic works were used as the foundation for this research through the Google Scholar and Scielo platforms with the keywords in the following descriptors: “waves”, “nanotechnology and waves”, “informatics”, “wave physics”, “wave equation applications”, “electromagnetism and informatics”, “fiber optics and waves” and “undulatory/wave”. Thus, the result was the observation that the practical use of these wave principles is present in the development of various technological mechanisms in the computer area and has a wide presence in contemporary society, such as communication networks, optical fibers, antennas, and electronic devices of nanometer scale.*


**Keywords:** undulating; computing; physical; waves; nanotechnology; technology


#### Resumen


*Este artículo presenta una investigación sistemática acerca de la relación entre física ondulatoria y las ecuaciones que las componen, como las ecuaciones de Maxwell y la ecuación de onda, con las principales tecnologías de la informática actualmente. Fueron utilizados como base para esta investigación tesis, disertaciones, artículos científicos y otros trabajos académicos por medio de plataformas Google Académico y Scielo con las palabras clave en los siguientes descriptores: “onda”, “nanotecnología y ondas”, “informática”, “física ondulatoria”, “ecuación de onda aplicaciones”, “electromagnetismo e informática”, “fibra óptica y ondas” y “ondulatoria”. Así, tuvimos como resultado la observación de que el uso práctico de estos principios ondulatorios está presente en el desarrollo de diversos mecanismos tecnológicos en la informática y poseen una amplia presencia en la sociedad contemporánea, como en mallas de comunicación, fibras ópticas, antenas y dispositivos electrónicos de escala nanométrica.*

**Palabras clave:** ondulatoria; informática; física; ondas; nanotecnología; tecnología.

**Charles Cleython Maia Fernandes de Araújo**   
charles.m.f.araujo@gmail.com  
Instituto Federal de Educação,  
Ciência e Tecnologia do Rio  
Grande do Norte (IFRN)

**Eduardo Aquino da Silva**   
eduaquino1717@gmail.com  
Instituto Federal de Educação,  
Ciência e Tecnologia do Rio  
Grande do Norte (IFRN)

**Emanuela Freire Caetano Davi**   
emanuelfreiredavi@gmail.com  
Instituto Federal de Educação,  
Ciência e Tecnologia do Rio  
Grande do Norte (IFRN)

**Samir Cauã Tabosa do Nascimento**   
samirtabosa@alu.ufc.br  
Universidade Federal do Ceará  
(UFC)

## 1 Introdução

### 1.1 A informática, sua relação com a tecnologia e a computação

Na informática e na computação, os conhecimentos fornecidos pelo estudo das ondas eletromagnéticas são fundamentais, constituindo um dos pilares principais dessas áreas, as quais dependem diretamente da eletricidade para o funcionamento de circuitos e para a troca de informações, bem como das ondas de rádio para o recebimento e envio de dados em boa parte das aplicações atuais. A conjunção dos recursos tecnológicos de comunicação e processamento de informação revolucionou o mundo, permitindo a abertura de fronteiras por meio de novas formas de comunicação e uma eficiência maior dos sistemas computacionais (SOARES; LEMOS; COLCHER, 1995).

Dessa maneira, apenas foi possível desenvolver as tecnologias envolvidas graças ao entendimento disponível sobre os fundamentos da ondulatória, que permitem compreender o comportamento das ondas e, conseqüentemente, como trabalhar com elas para atender diversas necessidades da sociedade. A maioria dos equipamentos de uso em geral, como, por exemplo, motores de indução, telefonia móvel, microcomputadores, televisores, entre outros, são resultado de pesquisas e testes experimentais pertencentes ao campo da teoria eletromagnética (LODER, 2009).

### 1.2 O estudo da ondulatória e a informática

O estudo da ondulatória tem se manifestado em diversas áreas do conhecimento, tanto como ferramenta didática para o entendimento de fenômenos físicos como também para o alicerce de projetos na informática. Nesse sentido, a dualidade onda-partícula – a propriedade da matéria de se comportar de modo ondulatório ou de modo corpuscular – tem sido recorrente em vários itens presentes no cotidiano, como rádios, micro-ondas, raios-X, dentre outros. Portanto, a dualidade onda-partícula não se aplica apenas à luz. Em 1924, Louis-Victor de Broglie sugeriu que partículas de matéria – ou qualquer objeto – também podem se comportar como ondas. Ele designou um comprimento de onda característico para todos os corpos, grandes ou pequenos (BAKER, 2015).

Sendo assim, o conhecimento físico sobre ondas pode ser vinculado com o conhecimento da informática, de modo que a prática se correlacione com as leis teóricas da física, estabelecendo então paralelos com conceitos como equação de onda, comprimento de onda, radiação eletromagnética, frequência e outros. Também há presença de nanomateriais em informática, pois as possibilidades são quase infinitas e se prevê que a nanotecnologia exerça um efeito mais profundo – na sociedade do futuro – que o impacto causado pelos automóveis, aviões, televisões e computadores no século XX (FERREIRA; RANGEL, 2009).

A informática se tornou uma ferramenta intrínseca ao estudo de ondas, de modo que é possível abordar essas duas áreas do conhecimento de maneira correlacionada, sustentando-se nos mecanismos presentes na informática e nos conceitos físicos. Diante disso, propõe-se a elaboração de um material que apresente as principais tecnologias decorrentes da associação entre esses dois campos do conhecimento, promovendo um estudo introdutório quanto à temática.

## 2 Fundamentação teórica

### 2.1 A participação da área de ondulatória nos meios tecnológicos cotidianos

É comum que se manifeste o pensamento de que a disciplina de Física não é prática ou que não desperta afinidade para a maioria dos discentes, muitas vezes pela forma como essa disciplina é ensinada. Por muitas das vezes a ótica física é esquecida pelos professores ou simplesmente se resume a breves explicações sobre o comportamento da luz, a interferência e difração luminosa (RODRIGUES JÚNIOR, 2017).

De acordo com Ricardo e Freire (2007), boa parte dos alunos que não gostam de Física entendem sua importância. Isso ocorre porque suas explicações possuem uma relação significativa com o cotidiano de cada aluno: essa interdisciplinaridade correlata ao cotidiano é essencial para a compreensão dos fenômenos ondulatórios na informática. No entanto, na maioria das instituições de ensino esse trabalho interdisciplinar não acontece efetivamente e quando ocorre não é significativo, ou seja, o termo é mencionado mais que praticado;

é escrito mais que utilizado em ação pedagógica promotora das aprendizagens necessárias ao ser humano de hoje (COELHO ; DE SOUSA, 2020).

Nesse sentido pragmático, a física ondulatória é uma área essencial no mundo atual, já que é através do conhecimento das ondas (principalmente, eletromagnéticas – aquelas que se propagam sem necessidade de um meio) que é possível entendermos as “ondas de rádio” – que serve para rádios, TVs, sistemas de navegação, telefonia móvel (celular), Wi-Fi, etc. – e as “ondas infravermelhas” – muito utilizadas nos controles remotos, extremamente presentes no uso cotidiano.

### 2.1.1 A equação de onda e suas aplicações

A equação de onda é uma equação diferencial parcial linear que surgiu através da análise das Equações de Maxwell, com a forma unidimensional sendo descoberta pelo cientista francês Jean-Baptiste le Rond d’Alembert em 1717 (SPEISER, 2008). A equação de onda pode ser derivada de diferentes variações, sendo uma das mais famosas a vibração de uma corda bidimensional que é puxada em direções opostas por uma força.

Nesse aspecto, esse problema considera que a corda é feita de partículas individuais que se movem verticalmente, sendo perfeitamente elástica, e que  $u(x,t)$  é a alteração vertical do equilíbrio de uma partícula que está na posição horizontal  $x$ , em um tempo  $t$ . Para resolver esse problema aplica-se a Segunda Lei de Newton a uma pequena parte da corda entre dois pontos em  $x$ , considerando a densidade ( $\rho$ ), a tensão da força tangencial e possíveis acelerações.

### 2.1.2 O estudo das propriedades físicas da onda e a equação de onda

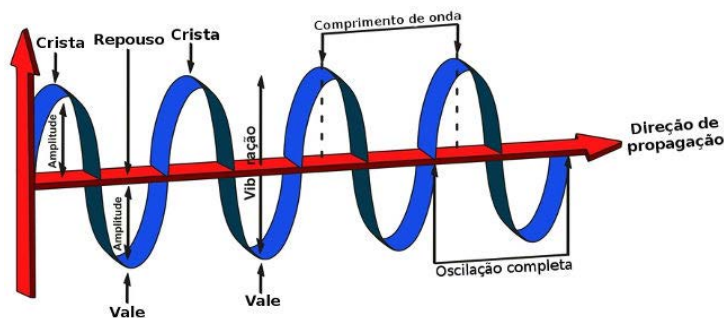
De acordo com Courant e Hilbert (1962), no caso de equações diferenciais parciais, elementos arbitrários como esse não podem mais ocorrer na forma de constantes de integração, mas devem envolver funções arbitrárias; em geral, o número dessas funções arbitrárias é igual à ordem da equação diferencial. Essas funções arbitrárias dependem na variável independente menos do que na solução. A função visa oferecer os padrões de ondas com exatidão e representá-las, levando em consideração seus diversos fatores, como amplitude, frequência, tempo levado para cada onda, seu comprimento de uma onda completa para a outra e a velocidade necessária para isso. A equação, em sua forma mais simples e comumente usada, tem as variáveis de amplitude, número de onda, frequência angular e tempo, visto em Eq. (1).

$$y(x, t) = A \sin(kx \mp \omega t) \tag{1}$$

A equação utiliza a amplitude ( $A$ ) para informar o ponto máximo em  $y$ , que é multiplicado pelo número de onda ( $k$ ) multiplicado pela posição do ponto em  $x$ , produto que, dependendo na orientação da onda em relação ao ponto 0, é somado ou subtraído pelo produto da frequência angular ( $\omega$ ), que determina a velocidade de rotação e o intervalo de tempo selecionado.

A parte da equação com o objetivo de descobrir o seno da onda é denominado fase, que é a relação do movimento da onda com um ponto de referência em  $x$ . Após se descobrir a fase, esta informa as demais características da onda, que, multiplicado com o ponto máximo da onda, oferece os dados necessários para descrever ondas unidimensionais (Fig. 1).

**Figura 1** – Representação simplificada de uma onda e suas propriedades



Fonte: Adaptado de Rafael Helerbrock, 2020.

A equação de onda é comumente ajustada para Eq. (2), visando melhorar seu uso em diferentes cenários práticos, entre eles, na análise de terremotos, beneficiando as investigações geológicas sobre o planeta a partir deste, e realizar previsões de erupções e terremotos. Essa equação também é utilizada na indústria petrolífera, para estabelecer características da era geológica.

$$\frac{\partial^2 u}{\partial t^2} = c^2 \frac{\partial^2 u}{\partial x^2} \quad (2)$$

### 2.1.3 Breve apresentação às Equações de Maxwell

As Equações de Maxwell são responsáveis por reger toda a física relacionada ao eletromagnetismo e este trabalho teve o intuito de apresentá-las no espaço de Minkowski e, posteriormente, uma generalização para qualquer variedade (BUBENIK; LEÃO, 2019). Maxwell parte de equações relativas aos fenômenos eletromagnéticos, deriva equações de onda e mostra que a velocidade de propagação concorda com a velocidade da luz (KRAPAS, 2011).

As leis do eletromagnetismo foram agrupadas em quatro equações gerais, conhecidas como Equações de Maxwell, que receberam esta nomenclatura em homenagem a James Clerk Maxwell (1831, 1879), autor dessa formulação. Entre os pesquisadores que contribuíram para os estudos da teoria eletromagnética, cita-se Carl Friedrich Gauss (1777, 1855), responsável por definir as linhas de campo elétrico e magnético por meio de superfícies que este chamou de gaussianas; Michael Faraday (1791, 1867) sugeriu a hipótese da indução eletromagnética e André Marie Ampère (1775, 1836) definiu que um campo magnético é gerado em torno de um condutor percorrido por corrente (SIQUEIRA, 2011).

## 2.2 Informática e física ondulatória: uma visão geral

No estudo da informática, em ordem de compreender completamente as mecânicas envolvidas na área, é necessário aprender sobre as aplicações que a tecnologia oferece com a manipulação de suas propriedades práticas e também entender como a comunicação e funcionamento dos diferentes componentes dos computadores são possíveis.

Além disso, é preciso entender como estes foram criados e as propriedades físicas que estão em ação em um nível atômico, visando permitir o desenvolvimento de estudos em diversos campos da Ciência para melhorar essa tecnologia. A tecnociência mantém uma ambivalência porque o seu uso generalizado não exige, no atual contexto, maiores treinamentos, mas a compreensão de sua essência precisa de conhecimentos mais apurados (LOPES, 2004). No Brasil, por exemplo, as pessoas mais comuns ainda ficam espantadas ao descobrirem que os computadores são como as calculadoras, e que atrás das palavras, imagens e sons só existem números e linguagens de máquina compreensíveis pelos especialistas (LOPES, 2004).

A Ciência da Informação, além de possuir uma natureza interdisciplinar, tem uma forte dimensão social e humana, que vai além de questões puramente tecnológicas (SARACEVIC, 1995). As ondas eletromagnéticas estão presentes na comunicação entre dispositivos eletrônicos, com o envio de pulsos de diferentes frequências e comprimentos sendo estabelecidos como códigos binários, que, quando decodificados pelo processador, oferecem informações. Por conseguinte, a utilização de ondas na área da informática está presente em diversos aspectos da Ciência da Computação, tanto na sua construção, seu funcionamento e até mesmo a forma como seres humanos interagem com esta.

### 2.2.1 Nanotecnologia de computadores e dispositivos eletrônicos

No que se refere à dinâmica da indústria de computadores, é importante ressaltar que esta não se limita apenas aos *desktops* ou aos *notebooks*. Atualmente, abrange também outros tipos de dispositivos como *tablets* e *smartphones*, que têm sido cada vez mais utilizados por propiciar maior mobilidade a seus usuários (ROZA, 2017). Segundo Pires (2009), a nanotecnologia tem como cerne a investigação e projetos de materiais ou dispositivos em nível atômico e molecular, visando aplicações tecnológicas. Entre essas novas tecnologias com alto potencial de desenvolvimento, se encontram os nanomateriais e as nanotecnologias.

A nanotecnologia é, essencialmente, transdisciplinar, envolvendo químicos, físicos, biólogos, engenheiros e farmacêuticos, entre outros profissionais (FERNANDES; FILGUEIRAS, 2008). Os dispositivos móveis têm se tornado cada vez menores e mais potentes, com aperfeiçoamentos da eficiência na produção do equipamento e a qualidade de vida do produto. Essa estratégia possibilitou a diminuição progressiva dos dispositivos de estado sólido, provocando um aumento extraordinário do número de dispositivos que podem ser acomodados numa mesma área (ARAKI, 2007).

### 2.2.2 Nanotubos de carbono e suas aplicações

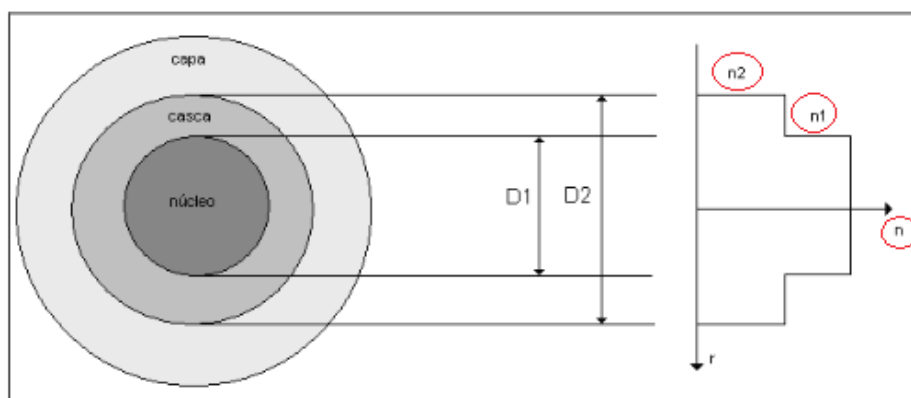
As nanoestruturas de carbono apresentam-se como os nanomateriais de maior aplicação em nanotecnologia, devido às suas propriedades eletrônicas e estruturais singulares e seu potencial para o desenvolvimento de dispositivos eletrônicos (GAMA, 2013). Nanotubos de carbonos do tipo MWNT, DWNT e SWNT quando funcionalizados (covalente e não covalente) possuem uma riqueza muito grande em termos de propriedades físico-químicas e têm sido usados nos mais engenhosos mecanismos para produzir sistemas nanoestruturados com arquiteturas complexas e com funções altamente especializadas (SOUZA FILHO; FAGAN, 2007).

Nanotubos de carbono vêm sendo utilizados em diversos aspectos relacionados ao armazenamento, conversão e transmissão de energia elétrica (VOLDER; TAWFICK; BAUGHMAN; HART, 2013). Ademais, nanotubos de carbono de paredes simples, com um elevado controle de quiralidade e alta pureza, são candidatos ideais para transistores (FET – *field-effect transistors*), com performances superiores aos encontrados para dispositivos baseados em silício (FRANKLIN, et al, 2012). Nessa categoria de dispositivos eletrônicos à base de silício, encontram-se as principais tecnologias do mundo hoje.

### 2.2.3 Fibras óticas

Fibras óticas são produzidas com materiais dielétricos, geralmente sílica, as quais funcionam como um guia de onda capaz de confinar e guiar ondas eletromagnéticas graças à diferença entre os índices de refração da casca (Fig. 2) e do núcleo que varia de 0,001 a 0,01 micrômetros (RIBEIRO, 2014).

**Figura 2** – Representação de um cabo de fibra ótica transversalmente seccionado, enfatizando a diferença nos índices de refração.



Fonte: Adaptado de Marianne Sumie Kawano, 2010.

As ondas eletromagnéticas propagadas nos guias de onda são governadas pelas Equações de Maxwell, as quais dão origem à equação de onda, em que:  $\psi$  representa uma das variáveis  $\vec{E}$  (campo elétrico) ou  $\vec{H}$  (campo magnético),  $c$  refere-se à velocidade da luz no vácuo e  $n$  representa o índice de refração do material (HETCH, 1990; AGRAWAL, 1997; GOWAR, 1984).

$$\nabla^2 \psi - \frac{n^2}{c^2} \cdot \frac{\partial^2 \psi}{\partial t^2} = 0 \quad (3)$$

As soluções desta Eq. (3) que satisfazem as condições de contorno e têm a propriedade de possuir uma distribuição espacial que não é alterada com a propagação, correspondem aos modos óticos de propagação de

onda no guia (AGRAWAL, 1997). Portanto, os modos se referem às diversas maneiras de propagação de um campo eletromagnético pelo guia de onda, determinando a distribuição espacial e a energia por ele confinada (KAWANO, 2010).

Várias cidades do mundo já contam com um sistema telefônico baseado em fibras óticas, inclusive ligando-as a diferentes cidades e continentes (VALADARES; MOREIRA, 1998). Segundo Dutta (2011), as cidades inteligentes têm foco em um modelo particularizado, com visão moderna do desenvolvimento urbano e que reconhecem a crescente importância das tecnologias da informação e comunicação no direcionamento da competitividade econômica, sustentabilidade ambiental e qualidade de vida geral; esse conceito vai além dos aspectos puramente técnicos que caracterizam as cidades como cidades digitais. Portanto, a fibra de ótica hoje é a base mais importante e moderna de todos os sistemas de comunicação ótico e opto eletrônico (MEZZADRI, 2012).

### **2.3 Antenas e suas propriedades físicas**

Antenas são elementos que utilizam tensões elétricas e correntes elétricas para transmitir ondas eletromagnéticas para um meio, e o contrário também é verdadeiro; uma antena pode receber uma onda eletromagnética que se manifesta em uma geração de corrente e tensões elétricas em sua estrutura, podendo ser vistas como transdutores de correntes e tensões elétricas para ondas eletromagnéticas e vice-versa (BALANIS, 2017).

#### **2.3.1 Antenas de rádio**

O grande problema encontrado pelos sistemas de telecomunicação que utilizam ondas de rádio é a localização das antenas transmissora, levando-se em consideração os clientes que serão atendidos, de modo a maximizar o atendimento, minimizando o número de antenas (SILIPRANDE; CORTES; BRANDÃO, 2008). Segundo Hoffmann e Gómez (2003), limites de distância de transmissão, topografia do terreno e variáveis relativas à propagação do sinal, tais como a frequência, potência, ganho, diagrama de irradiação, entre outros, influenciam no alcance e qualidade do sinal.

Há diversos tipos de antenas, de forma geral seu tamanho é relacionado ao comprimento da onda EM, assim, quanto maior sua frequência menor o tamanho da antena e maior deve ser a precisão dos dispositivos (FONSECA, 2019). Para projetar uma antena, vários fatores básicos de projeto como tamanho, materiais, alimentação, polarização e frequência de operação devem ser levados em consideração, já que cada projeto corresponde a uma aplicação específica (BALANIS, 2012).

A frequência de operação de uma antena depende da aplicação da própria antena (FONSECA, 2019). Na aplicação para redes Wi-Fi, a frequência de operação ou a banda de frequência é de 2,4 GHz e 5 GHz, na qual, em termos de padrões de rede IEEE, utiliza o padrão IEEE 802.11 (BIANCHI, 2000).

Polarização descreve a orientação do vetor do campo elétrico emitido por uma antena à medida que o tempo passa. O movimento traçado pelos limites do vetor que determina a polarização da onda é estudado nos planos verticais e horizontais, e as formas que estes podem comunicar. A polarização depende da posição dos dipolos, o material da antena que converte a energia elétrica em ondas eletromagnéticas, que podem ser combinadas de modo a alterar as características dessas ondas. (STUTZMAN; THIELE, 2016).

#### **2.3.2 Antenas óticas**

Por outro lado, as antenas óticas, análogas às antenas de radiofrequência e de micro-ondas, são uma tecnologia que permite manipular e controlar a radiação ótica numa escala nanométrica, com comprimentos característicos inferiores ao comprimento de onda (GOMES, 2017). Segundo Park (2009), as antenas óticas são uma miniaturização das antenas de radiofrequência.

Essas antenas óticas são responsáveis por grande parte do sistema de comunicação global, em que o sinal é transmitido por meio de ondas, para, então, ser recebido por outra antena e finalmente emitir a informação eletromagnética. E as antenas óticas podem encontrar aplicações no campo da geração de imagens, biossensores e armazenamento de dados (EGGLESTON *et al.*, 2015).

### 3 Metodologia

Para a elaboração deste trabalho, foi necessária uma revisão dos principais conceitos teóricos da física ondulatória e a sua representação matemática por meio de derivadas parciais. Ademais, foram consultados livros técnicos, artigos científicos, publicações de trabalhos acadêmicos, dissertações de mestrado e teses de doutorado sobre o assunto. Esses trabalhos foram consultados pelas plataformas *Scielo* e Google Acadêmico, de modo on-line, usando como palavras-chave nos descritores: “ondas”, “informática”, “ondulatória” e “nanotecnologia”.

### 4 Resultados e discussão

Por outro lado, também foi preciso relacionar esses conhecimentos teóricos aos itens do cotidiano que se desenvolveram graças à área da informática e estudar como se formaram tais aplicações. Entre elas, foram enfatizadas aquelas que possuíam maior impacto e relevância na sociedade atual, tais como fibra ótica, antenas, nanotubos de carbono e dispositivos eletrônicos. Finalmente, foi preciso buscar referenciais teóricos sobre esses assuntos para abordá-los de modo sistemático e fundamentá-los no escopo da física ondulatória, utilizando-se das Equações de Maxwell e da equação de onda.

Ao analisar a história de diversos itens tecnológicos presentes no cotidiano e investigar seu funcionamento em grande detalhe, percebe-se que a informática pode ser intrinsecamente relacionada à física ondulatória, de forma interdisciplinar, no desenvolvimento de diversos equipamentos tecnológicos. Nesse sentido, a compreensão das ondas presentes em fenômenos naturais, bem como suas características e a formulação de equações que as descrevem e as preveem, demonstram adequadamente os padrões de funcionamento dessas tecnologias: antenas, nanotubos, fibras óticas e microcomputadores.

É de vital importância que haja o maior estudo e interdisciplinaridade entre essas duas ciências. Nota-se que os desenvolvimentos conquistados nos dias atuais, bem como os futuros avanços tecnológicos, são tanto dependentes do entendimento da física como dessas próprias tecnologias podem vir a ser ferramentas utilizadas para testar teorias de diversas áreas da Ciência, sendo também o meio de observação que pode permitir novas descobertas.

### 5 Conclusões

Assim, devido às propriedades das ondas eletromagnéticas serem parte integral dos processos mais básicos que são necessários para um computador e até mesmo para tecnologias mais simples do século XXI, é preciso incentivar a realização de pesquisas, projetos, artigos e trabalhos acadêmicos capazes de fomentar essa relação intrínseca entre a informática e a física ondulatória, contribuindo, então, tecnologicamente e cientificamente para a sociedade. Portanto, a correlação entre ondulatória e informática facilita as novas descobertas e os experimentos científicos hodiernos da sociedade contemporânea.

### Referências

AGRAWAL, G. P. **Fiber–Optic Communication Systems**. 2.ed. Nova Jersey, EUA: John Wiley & Sons, 1997.

ARAKI, K. Estratégia supramolecular para a nanotecnologia. **Química Nova**, São Paulo, v. 30, n. 6, p. 1484-1490, Dec. 2007. DOI: <https://doi.org/10.1590/S0100-40422007000600018>. Disponível em: [http://www.scielo.br/scielo.php?script=sci\\_arttext&pid=S0100-40422007000600018&lng=en&nrm=iso](http://www.scielo.br/scielo.php?script=sci_arttext&pid=S0100-40422007000600018&lng=en&nrm=iso). Acesso em: 20 set. 2020.

BAKER, J. **50 ideias de física quântica que você precisa conhecer**. Tradução de: Rafael Garcia. São Paulo: Editora Planeta do Brasil, 2015. 214p..

BALANIS, C. **Antenna Theory: Analysis and Design**. Nova Jersey, EUA: John Wiley & Sons, 2012. *E-book*. Disponível em: <https://books.google.com.br/books?id=whbVW29sbxcC>. Acesso em: 20 set. 2020.

BALANIS, C. A. **Antenna Theory, Analysis and Design**. 4th. ed. Nova Jersey, EUA: John Wiley & Sons, 2017.

- BIANCHI, G. Performance analysis of the IEEE 802.11 distributed coordination function. **IEEE Journal on selected areas in communications**, [s. l.], v. 18, n. 3, p. 535–547, 2000. DOI: <https://doi.org/10.1109/49.840210>.
- BUBENIK, A.; LEAO, R.. Equações de Maxwell em variedades. **Revista dos Trabalhos de Iniciação Científica da UNICAMP**, Campinas, SP, n. 27, p. 1-1, 30 nov. 2019. DOI: <https://doi.org/10.20396/revpibic2720192965>.
- COELHO, M. N.; DE SOUSA, F. A. As metodologias ativas como estratégias para desenvolver a interdisciplinaridade no ensino médio. **DESAFIOS - Revista Interdisciplinar da Universidade Federal do Tocantins**, Palmas – TO, v. 7, n. 3, p. 42-55, 21 jul. 2020. DOI: <https://doi.org/10.20873/uftv7-7343>
- COURANT, R.; HILBERT, D. **Methods of Mathematical Physics**: volume II. Nova Jersey, EUA: John Wiley & Sons, 1962.
- DUTTA, S. **The global innovation index 2011**: accelerating growth and development. Fontainebleau - França: INSEAD, 2011. *E-book*. Disponível em: [https://www.wipo.int/edocs/pubdocs/en/economics/gii/gii\\_2011.pdf](https://www.wipo.int/edocs/pubdocs/en/economics/gii/gii_2011.pdf). Acesso em: 24 set. 2020.
- EGGLESTON, M. S.; MESSER, K.; ZHANG, L.; YABLONOVITCH, E.; WU, M.C. Optical antenna enhanced spontaneous emission. **Proceedings Of The National Academy Of Sciences**, [s. l.], v. 112, n. 6, p. 1704–1709, jan. 2015. DOI: <http://dx.doi.org/10.1073/pnas.1423294112>.
- FERNANDES, M. F. M.; FILGUEIRAS, C. A. L. Um panorama da nanotecnologia no Brasil (e seus macro-desafios). **Química Nova**, São Paulo, v. 31, n. 8, p. 2205-2213, 2008. DOI: <http://dx.doi.org/10.1590/S0100-40422008000800050>. Disponível em: [http://www.scielo.br/scielo.php?script=sci\\_arttext&pid=S0100-40422008000800050&lng=en&nrm=iso](http://www.scielo.br/scielo.php?script=sci_arttext&pid=S0100-40422008000800050&lng=en&nrm=iso). Acesso em: 20 set. 2020.
- FERREIRA, H. S.; RANGEL, M.C. Nanotecnologia: aspectos gerais e potencial de aplicação em catálise. **Química Nova**, São Paulo, v. 32, n. 7, p. 1860-1870, 2009. DOI: <https://doi.org/10.1590/S0100-40422009000700033>. Disponível em: [http://www.scielo.br/scielo.php?script=sci\\_arttext&pid=S0100-40422009000700033&lng=en&nrm=iso](http://www.scielo.br/scielo.php?script=sci_arttext&pid=S0100-40422009000700033&lng=en&nrm=iso). Acesso em: 20 set. 2020.
- FRANKLIN, A. D.; LUISIER, M.; HAN, S. J.; TULEVSKI, G.; BRESLIN, C. M.; GIGNAC, L.; LUNDSTROM, M. S.; HAENSCH, W. Sub-10 nm Carbon Nanotube Transistor. **Nano Letters**, [s. l.], v. 12, n. 2, p. 758-762, jan. 2012. DOI: <http://dx.doi.org/10.1021/nl203701g>. Disponível em: <https://pubs.acs.org/doi/abs/10.1021/nl203701g>. Acesso em: 20 set. 2020.
- FONSECA, F. H. S. **Antenas reconfiguráveis por dispositivos semicondutores fotossensíveis**. 2019. Dissertação (Mestrado em Engenharia Elétrica) - Universidade Estadual de Campinas, Faculdade de Engenharia Elétrica e de Computação, Campinas, SP.
- GAMA, C.F. **Uma proposta para o ensino de nanociência e da nanotecnologia, nas aulas de física do ensino médio**. 2013. Dissertação (Mestrado em Ensino de Física) - Ensino de Ciências (Física, Química e Biologia), Universidade de São Paulo, São Paulo, 2013 DOI: <https://doi.org/10.11606/D.81.2013.tde-25112014-152017>. Acesso em: 20 set. 2020.
- GOMES, R. D. F. R. **Estudo de uma antena ótica para comunicação inter-satélites**. 2017. Dissertação (Mestrado em Engenharia Eletrotécnica e de Computadores) - CET - Ciências da Engenharia e Tecnologias, Academia Militar, Lisboa, Portugal, 2016. Disponível em: <http://hdl.handle.net/10400.26/17818>. Acesso em: 20 set. 2020.
- GOWAR, J. **Optical Communication Systems**. Michigan, EUA: Prantice-Hall, 1984.
- HELERBROCK, R. “O que é onda?” **Brasil Escola**, Goiás, [2020]. Disponível em: <https://brasilecola.uol.com.br/o-que-e/fisica/o-que-e-onda.htm>. Acesso em 15 out. 2020.
- HETCH, E. **Optics**. 2. ed. Londres: Addison-Wesley, 1990.



- HOFFMANN, L. T.; GÓMEZ, A. T. Uma Abordagem do Problema de Localização de Torres de Rádio Transmissão Auxiliado por um Sistema de Informação Geográfica. *In*: SBPO: A PESQUISA OPERACIONAL E OS RECURSOS RENOVÁVEIS, 35., 2003, Natal-RN. **Anais eletrônicos** [...]. Natal-RN: SBPO, 2003. p. 1538-1548.
- KAWANO, M. S. **Transdutor a fibra ótica para análise de biodiesel**. 2010. Dissertação (Mestrado em Engenharia Elétrica e Informática Industrial) – Universidade Tecnológica Federal do Paraná, Curitiba, 2010.
- KRAPAS, S. Livros didáticos: Maxwell e a transposição didática da luz como onda eletromagnética. **Caderno Brasileiro de Ensino de Física**, Florianópolis, v. 28, n. 3, p. 564-600, jan. 2011. ISSN 2175-7941. DOI: <https://doi.org/10.5007/2175-7941.2011v28n3p564>. Disponível em: <https://periodicos.ufsc.br/index.php/fisica/article/view/2175-7941.2011v28n3p564/20251>. Acesso em: 20 set. 2020.
- LODER, L. L. **Engenheiro em formação: o sujeito da aprendizagem e a construção do conhecimento em engenharia elétrica**, 2009. Tese (Doutorado em Engenharia Elétrica), - Universidade Federal do Rio Grande do Sul, Porto Alegre, RS, 2009
- LOPES, L. C. Significações da informática no mundo presente. **DataGramZero**, [s. l.], v. 5, n. 3, p.1-11, jun. 2004. Disponível em: <http://hdl.handle.net/20.500.11959/brapci/5601>. Acesso em: 04 jun. 2020.
- MEZZADRI, F. **Monitoramento de temperatura em turbina de motordiesel de locomotiva com sensor a fibra ótica**. 2012. Dissertação (Mestrado em Engenharia Elétrica e Informática Industrial) – Universidade Tecnológica Federal do Paraná, Curitiba, 2012.
- PARK, Q.-H. Optical antennas and plasmonics. **Contemporary Physics**, [s. l.], v. 50, n. 2, p. 407-423, Apr. 2009. DOI: <http://dx.doi.org/10.1080/00107510902745611>.
- PIRES, M. S. **Dinâmica molecular e cálculos ab initio em moléculas, nanocones de carbono e agregados de água**. 2009. Dissertação (Mestrado em Física) - Centro de Ciências, Universidade Federal do Ceará, Fortaleza, 2009.
- RIBEIRO, F. **Sensor inteligente em fibra ótica para localização de deformações em estruturas planas**. 2014. Dissertação (Mestrado em Engenharia Elétrica e Informática Industrial) – Universidade Tecnológica Federal do Paraná, Curitiba, 2014.
- RICARDO, E. C.; FREIRE, J. C.A. A concepção dos alunos sobre a física do ensino médio: um estudo exploratório. **Rev. Bras. Ensino Fís.**, São Paulo, v. 29, n. 2, p. 251-266, 2007. DOI: <https://doi.org/10.1590/S1806-11172007000200010>. Disponível em: [http://www.scielo.br/scielo.php?script=sci\\_arttext&pid=S1806-11172007000200010&lng=pt&nrm=iso](http://www.scielo.br/scielo.php?script=sci_arttext&pid=S1806-11172007000200010&lng=pt&nrm=iso). Acesso em: 04 jun.2020..
- RODRIGUES JÚNIOR, W. S. **Uma proposta de ensino de ótica com material de baixo custo: a interferência da luz com o Espelho de Lloyd**. 2017. Trabalho de Conclusão de Curso (Licenciatura em Física) - Centro de Ciências, Universidade Federal do Ceará, Fortaleza, 2017. Disponível em: <http://www.repositorio.ufc.br/handle/riufc/31446>. Acesso em: 20 set. 2020.
- ROZA, Rodrigo Hipólito. Revolução Informacional e os Avanços Tecnológicos da Informática e das Telecomunicações. **Ciência da Informação em Revista**, Maceió, v. 4, n. 3, p. 3-11, dec. 2017. Disponível em: <http://seer.ufal.br/index.php/cir/article/view/3482>. Acesso em: 04 jun. 2020.
- SARACEVIC, T. A natureza interdisciplinar da ciência da informação. **Ciência da Informação**, [s. l.], v. 24, n. 1, abr. 1995. Disponível em: <http://revista.ibict.br/ciinf/article/view/608/610>. Acesso em: 04 jun. 2020.
- SCHNEIDER, K. A. **Condições de contorno absorventes para a equação da onda**. 2009. Dissertação (Mestrado em Matemática Aplicada, Instituto de Matemática), - Universidade Federal do Rio Grande do Sul, Porto Alegre, 2009. Disponível em: <https://www.lume.ufrgs.br/handle/10183/16936?show=full>. Acesso em: 19 abr. 2020.
- SILIPRANDE, M. D.; CORTES, J. M. R.; BRANDÃO, R. S. **Modelo multi-objetivo para o problema de**

**Localização de antenas de transmissão para internet a rádio no município de Itaperuna.** In: SIMPÓSIO BRASILEIRO DE PESQUISA OPERACIONAL, 40., 2008, João Pessoa-PB. Anais [...]. João Pessoa-PB: SOBRAPO, 2008. p. 1688-1697.

SIQUEIRA, F. C. **As Equações de Maxwell e as Ondas Eletromagnéticas.** In: ENCONTRO ANUAL DE INICIAÇÃO CIENTÍFICA DA UNESPAR, 2., 2011, Paranavaí-PR. Programa de Iniciação Científica -(PIC). Paranavaí-PR: Unespar, 2011. p. 12 -21.

SOARES, L. F. G.; LEMOS, G.; COLCHER, S. **Redes de computadores:** das LANs, MANs e WANs às redes ATM. Rio de Janeiro: Editora Campus, 1995.

SOUZA FILHO, A. G.; FAGAN, S.B.. Funcionalização de nanotubos de Carbono. **Química Nova**, São Paulo, v. 30, n. 7, p. 1695-1703, 2007. DOI: <http://dx.doi.org/10.1590/S0100-40422007000700037>. Disponível em: [http://www.scielo.br/scielo.php?script=sci\\_arttext&pid=S0100-40422007000700037&lng=en&nrm=iso](http://www.scielo.br/scielo.php?script=sci_arttext&pid=S0100-40422007000700037&lng=en&nrm=iso). Acesso em: 20 set. 2020..

SPEISER, D. **Discovering the principles of mechanics 1600-1800.** Basel: Birkhäuser, 2008. 191p.

STUTZMAN, W. L.; THIELE, G. Teoria e Projeto de Antenas: volume 1. 3. ed. Rio de Janeiro: LTC, 2016. 424 p.

VALADARES, E. C.; MOREIRA, A. M.. Ensinando Física moderna no segundo grau: Efeito fotoelétrico, laser e emissão de corpo negro. **Caderno Brasileiro de Ensino de Física**, Florianópolis, v. 15, n. 2, p. 121-135, jan. 1998. DOI: <https://doi.org/10.5007/%25x>. Disponível em: <https://periodicos.ufsc.br/index.php/fisical/article/view/6896>. Acesso em: 20 set. 2020..

VOLDER, M. F. L.; TAWFICK, S. H.; BAUGHMAN, R. H.; HART, A. J. Carbon Nanotubes: present and future commercial applications. **Science**, [s. l.], v. 339, n. 6119, p. 535-539, jan. 2013. DOI: <http://dx.doi.org/10.1126/science.1222453>. Disponível em: <https://science.sciencemag.org/content/339/6119/535>. Acesso em: 20 set. 2020.

## Sobre os autores

---

### Samir Cauã Tabosa do Nascimento

Graduando em Física pela Universidade Federal do Ceará (UFC). Técnico em Informática pelo IFRN - Campus Mossoró. Atua como Monitor de Física para Engenharia pelo Programa de Iniciação à Docência pela UFC. Durante os anos de 2021 e 2022, participou como pesquisador do Projeto de Iniciação Científica na área de Física do Estado Sólido orientado pelo Professor Eduardo Bedê Barros. Em língua estrangeira, o estudante tem conhecimento nos seguintes idiomas: inglês, alemão e francês. Além disso, Samir Tabosa é escritor e lançou em dezembro de 2019 o livro de poemas de sua autoria intitulado "Lusco-Fusco - meu caderno de poesias", com ilustrações no miolo também do autor e em setembro de 2021 o livro de poemas de sua organização e autoria intitulado "Estações" pela Editora do IFRN.

### Emanuela Freire Caetano Davi

Estudante de Medicina na Universidade Federal do Ceará, UFC. Graduada no curso técnico integrado de informática do Instituto Federal de Ciência e Tecnologia do Rio Grande do Norte, IFRN, Mossoró em 2021. Tem experiência na área de Ciência da Computação, com ênfase na programação em Python. Fluente em inglês, certificada pela faculdade de Cambridge.

### Eduardo Aquino da Silva

Cursou o ensino Técnico Integrado de Informática no Instituto Federal de Educação, Ciência e Tecnologia do Rio Grande do Norte - Campus Mossoró.

### Charles Cleython Maia Fernandes de Araújo

Possui curso-técnico-profissionalizante em Técnico Integrado em Informática pela IFRN - Campus Mossoró (2021), ensino-fundamental-primeiro-grau pela Convesti Colégio e Curso (2017) e ensino-médio-segundo-grau pela IFRN - Campus Mossoró (2021)

---

**Avaliado em:** 02.06.2022

**Aceito em:** 27.07.2023